
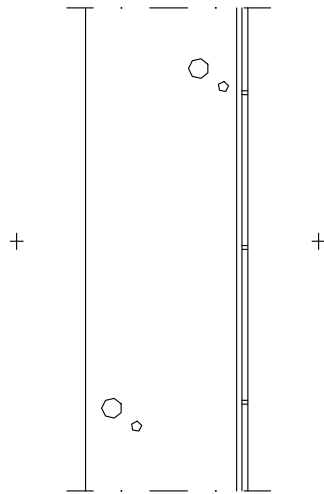


# RAKENNETYYPIIT

Väliseinät: VS1, VS2, VS3, VS4, V5, VS6, VS7, VS8, VS9

B				
A				
Tunn.	Lukum.	Muutos	Nimik. Päiväys	
K.osa/Kylä	Kortteli/Tila	Tontti/Rn:o	Viranomaisen arkistointimerkintöjä varten	
8	45	10		
Rakennustoimenpide UUDISRAKENNUS			Piirustuslaji RAKENNEPIIRUSTUS	Juok.n:o
Tilaaaja sekä suunnittelukohteen nimi ja osoite NIIRALAN KULMA OY TASAVALLANKATU 19 70620 KUOPIO			Piirustuksen sisältö RAKENNETYYPIIT, VÄLISEINÄT	Mittakaavat 1:10
 insinööritoimist <b>RAKENNEPISTE Oy</b> Oppipojankuja 6 puh. 0173611070 70780 KUOPIO		Piirt.	Työn ja piirustuksen n:o	
		Suunn.	RAK 1283-2	
Pvm. Kuopio 13/11 2024		Hyv.	Yhteyshenkilö Antti Kiviranta	



Pinnoite rakennusselityksen mukaan

200 mm

Paikallavalettu betoniseinä rakennesuunnitelmien mukaan

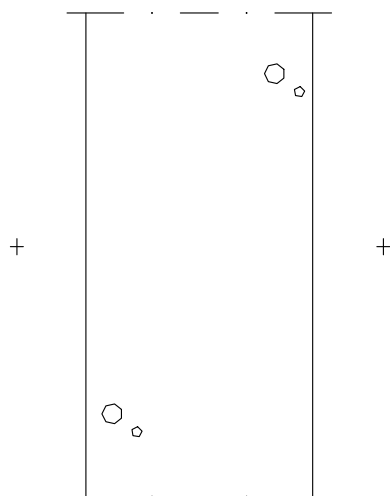
Märkätilassa sementtipohjainen märkätilan tasoite ja sertifikoitu vedeneristejärjestelmä

Pinnoite rakennusselityksen mukaan

- Märkätilan vedeneristeen toteuttajalla tulee olla Eurofins expert services märkätilojen vedeneristäjän henkilösertifikaatti
- Vedeneristystyössä tulee olla käytössä vedeneristevalmistajan asennus- ja työohjeet
- Vedeneristeen kuivakalvopaksuudet tulee mitata luupilla seinistä ja latioista sekä tulokset tulee dokumentoida tiloittain
- Betonipintojen pintakoodi MUO-A/THI-A By40 2021 mukaisesti
- Osastoivat LVIS-läpimenot toteutettava elastisella palokatkomassalla rakenteen molemmiin puolin. Osastoivat lävistyksset toteutetaan hyväksytyillä palokatkotuotteilla palokatkosuunnitelman mukaan.

Rakenteelle asetetut vaatimukset

Lämmönläpäisykerroin U	-
Paloluokka	P1, R60, EI60
Sisäpinnan luokkavaatimus	D-s2,d2
Ilmääneneristävyys R' <sub>w</sub>	>55 dB



Pinnoite rakennusselityksen mukaan

300 mm

Paikallavalettu betoniseinä rakennesuunnitelmien mukaan

Betonin vesisementtisuhteen tulee olla  $<0.5$ . Betonin kiviaineksen suurin raekoko on oltava vähintään 16 mm

Betonin kuivumiseen ja kuivumisolosuhteisiin kiinnitettävä erityistä huomiota

Pinnoite rakennusselityksen mukaan

–Betonipintojen pintakoodi MU0–A/THI–A By40 2021 mukaisesti

Rakenteelle asetetut vaatimukset

Lämmönläpäisykerroin U

–

Paloluokka

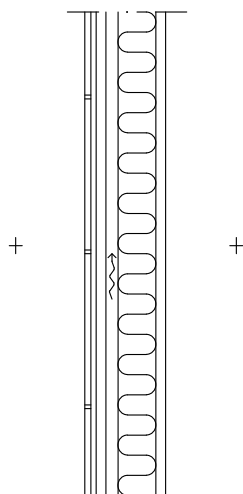
P1, R120, EI90 (irtaimistovarasto)

Sisäpinnan luokkavaatimus

D–s2,d2

Ilmääneneristävyys  $R'w$

–



Pinnoite rakennusselityksen mukaan

Märkätilassa sementtipohjainen märkätilan tasoite ja sertifikoitu vedeneristejärjestelmä

13 mm Märkätilalevy Glasroc X GRIX tai vastaava. Levyn kiinnitys valmistajan asennusohjeen mukaan

66 mm Ranka Gyproc Gypsteel ELPR 66/40 K400 tai vastaava. Rankaväleihin 50 mm min.villa Ala- ja yläjuoksu Gyproc Gypsteel SKP 66/60

13 mm Kipsilevy EK. Levyn kiinnitys valmistajan asennusohjeen mukaan

Pinnoite rakennusselityksen mukaan

–Märkätilan Levytys ja vedeneristys Gyprocin märkätilasertifikaatin Nro 174–02 mukaisesti

–Levyjen taakse tulee asentaa kalusteiden ja varusteiden tukirakenteet 1 mm paksuisesta teräslevystä märkätilasertifikaatin mukaisesti

–Märkätilan vedeneristeen toteuttajalla tulee olla Eurofins expert services märkätilojen vedeneristäjän henkilösertifikaatti

–Vedeneristystyössä tulee olla käytössä vedeneristevalmistajan asennus- ja työohjeet

–Vedeneristeen kuivakalvopaksuudet tulee mitata luupilla seinistä ja latioista sekä tulokset tulee dokumentoida tiloittain

–LVIS-läpimenot tiivistetään ilmatiiviiksi elastisella kitillä Sikaflex construction+ tai vastaavalla rakenteen molemmin puolin ellei suunnitelmissa toisin esitetty

–15 mm väli- ja yläpohjan taipumavara seinän yläreunaan, ellei toisin mainittu. Painumavarasaumaan elastinen kitti Sikaflex Construction+ ja solumuovinauha seinän molemmin puolin

Rakenteelle asetetut vaatimukset

Lämmönläpäisykerroin U

–

Paloluokka

P1, R-, EI-

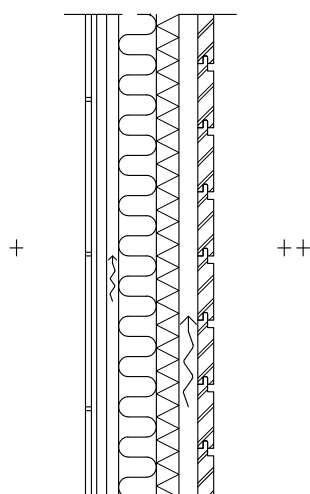
Sisäpinnan luokkavaatimus

D-s2,d2

Ilmaääneneristävyys R<sup>'w</sup>

–





Pinnoite rakennusselityksen mukaan

Määrättilassa sementtipohjainen määrättilan tasoite ja sertifikoitu vedeneristejärjestelmä

13 mm Määrättilalevy Glasroc X GRIX tai vastaava. Levyn kiinnitys valmistajan asennusohjeen mukaan  
Levyn taakse paineentasausrako 13 mm.

66 mm Ranka Gyproc Gypsteel ELPR 66/40 K400 tai vastaava. Rankaväleihin 50 mm min.villa  
Ala- ja yläjuoksu Gyproc Gypsteel SKP 66/60

30 mm Alumiinipintainen polyuretaanilevy. Levysaumoihin asennettaessa PU-vahto ja sauman pintaan alumiiniteippi

25 mm Tuuletusväli, pystykoolaus 25x100 K400

Paneli vaakaan rakennusselityksen mukaan

–Määrättilan Levytys ja vedeneristys Gyprocin määrättilasertifikaatin Nro 174–02 mukaisesti

–Levyjen taakse tulee asentaa kalusteiden ja varusteiden tukirakenteet 1 mm paksuisesta teräslevystä määrättilasertifikaatin mukaisesti

–Määrättilan vedeneristeen toteuttajalla tulee olla Eurofins expert services määrättilojen vedeneristäjän henkilösertifikaatti

–Vedeneristystyössä tulee olla käytössä vedeneristevalmistajan asennus- ja työohjeet

–Vedeneristeen kuivakalvopaksuudet tulee mitata luopilla seinistä ja latioista sekä tulokset tulee dokumentoida tiloittain

–LVIS-läpimenot tiivistetään ilmatiiviiksi elastisella kitillä Sikaflex construction+ tai vastaavalla rakenteen molemmin puolin ellei suunnitelmissa toisin esitetty

–15 mm väli- ja yläpohjan taipumavara seinän yläreunaan, ellei toisin mainittu. Painumavarasaamaan elastinen kitti Sikaflex Construction+ ja solumuovinauha seinän molemmin puolin

Rakenteelle asetetut vaatimukset

Lämmönläpäisykerroin U

–

Paloluokka

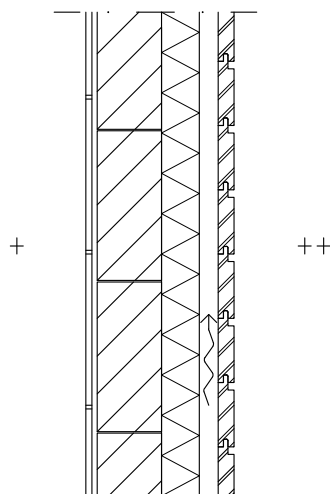
P1, R-, EI-

Sisäpinnan luokkavaatimus

D–s2,d2

Ilmaääneneristävyys R<sup>'w</sup>

–



Pinnoite rakennusselityksen mukaan

Märkätilassa sementtipohjainen märkätilan tasoite ja sertifikoitu vedeneristejärjestelmä

85 mm Kahi väliseinäpönttihakko (300x85x198) tai vastaava, ohutsaumamuurauslaasti myös pystysaumoihin

50 mm Alumiinipintainen polyuretaanilevy. Levysaumoihin asennettaessa PU-vahto ja sauman pintaan alumiiniteippi

25 mm Tuuletusväli, pystykoolaus 25x100 K600

Paneli vaakaan rakennusselityksen mukaan

- Märkätilan vedeneristeen toteuttajalla tulee olla Eurofins expert services märkätilojen vedeneristäjän henkilösertifikaatti
- Vedeneristystyössä tulee olla käytössä vedeneristevalmistajan asennus- ja työohjeet
- Vedeneristeen kuivakalvopakkuudet tulee mitata luopilla seinistä ja latioista sekä tulokset tulee dokumentoida tiloittain
- LVIS-läpimenot tiivistetään ilmatiiviiksi elastisella kitillä Sikaflex construction+ tai vastaavalla rakenteen molemmiin puolin ellei suunnitelmissa toisin esitetty
- Muurauksen yläpää aukee >50 mm kylpyhuoneen alakaton yläpuoliseen tilaan

Rakenteelle asetetut vaatimukset

Lämmönläpäisykerroin U

-

Paloluokka

P1, R-, EI-

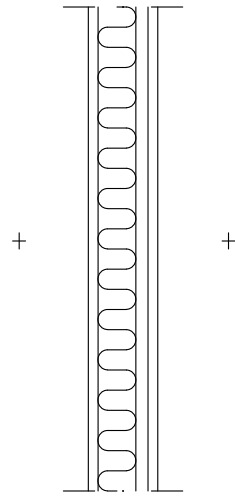
Sisäpinnan luokkavaatimus

D-s2,d2

Ilmääneneristävyys R'w

-





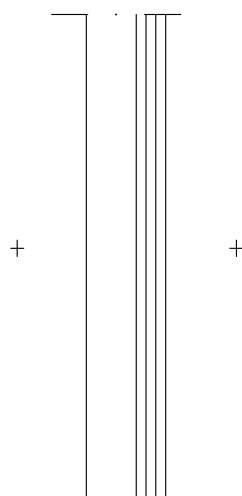
Pinnoite rakennusselityksen mukaan

- 13 mm Kipsilevy EK. Levyn kiinnitys valmistajan asenn.ohjeen mukaan
  - 66 mm Ranka Gyproc Gypsteel ELPR 66/40 K600 tai vastaava. Rankaväleihin 50 mm min.villa  
Ala- ja yläjuoksu Gyproc Gypsteel SKP 66/60
  - 13 mm Kipsilevy EK. Levyn kiinnitys valmistajan asenn.ohjeen mukaan
- Pinnoite rakennusselityksen mukaan

- Kipsilevyjen alareuna vähintään 5 mm irti lattiatasoitteesta, yläreuna irti vähintään 5 mm betonista
- Osastoivat LVIS-läpimenot toteutettava elastisella palokatkomassalla rakenteen molemmin puolin. Osastoivat lävistykset toteutetaan hyväksytyillä palokatkotuotteilla palokatkosuunnitelman mukaan.
- Muut kuin osastoivat LVIS-läpimenot tiivistetään ilmatiiviiksi elastisella kitillä sikaflex construction+ tai vastaavalla rakenteen

Rakenteelle asetetut vaatimukset

Lämmönläpäisykerroin U	-
Paloluokka	P1, R-, EI-
Sisäpinnan luokkavaatimus	D-s2,d2
Ilmaääneneristävyys R' <sub>w</sub>	-



Tekniikkakuilu

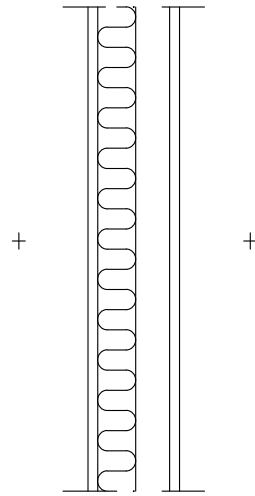
66 mm	Ranka Gyproc Gypsteel ELPR 66/40 K600 tai vastaava
13 mm	Kipsilevy EK. Levyn kiinnitys valmistajan asenn.ohjeen mukaan
13 mm	Kipsilevy EK. Levyn kiinnitys valmistajan asenn.ohjeen mukaan
13 mm	Kipsilevy EK. Levyn kiinnitys valmistajan asenn.ohjeen mukaan
	Pinnoite rakennusselityksen mukaan

–Osastoivat LVIS-läpimenot toteutettava elastisella palokatkomassalla. Osastoivat lävistyksset toteutetaan hyväksytyillä palo-palokatkotuotteilla palokatkosuunnitelman mukaan.

Rakenteelle asetetut vaatimukset

Lämmönläpäisykerroin U	–
Paloluokka	P1, R–, EI60
Sisäpinnan luokkavaatimus	D–s2,d2
Ilmääneneristävyys R'w	–





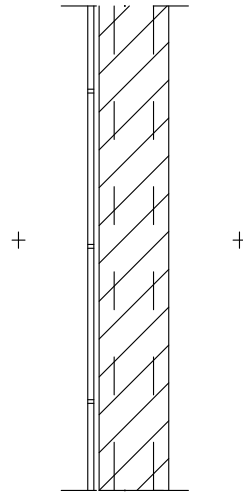
Pinnoite rakennusselityksen mukaan

- 13 mm Kipsilevy EK. Levyn kiinnitys valmistajan asenn.ohjeen mukaan
  - 95 mm Ranka Gyproc Gypsteel ELPR 95/40 K600 tai vastaava. Rankaväleihin 50 mm min.villa Ala- ja yläjuoksu Gyproc Gypsteel SKP 95/60
  - 13 mm Kipsilevy EK. Levyn kiinnitys valmistajan asenn.ohjeen mukaan
- Pinnoite rakennusselityksen mukaan

- Kipsilevyjen alareuna vähintään 5 mm irti lattiatasoitteesta, yläreuna irti vähintään 5 mm betonista
- Osastoivat LVIS-läpimenot toteutettava elastisella palokatkomassalla rakenteen molemmin puolin. Osastoivat lävistyset toteutetaan hyväksytyillä palokatkotuotteilla palokatkosuunnitelman mukaan.
- Muut kuin osastoivat LVIS-läpimenot tiivistetään ilmatiiviiksi elastisella kitillä sikaflex construction+ tai vastaavalla rakenteen

Rakenteelle asetetut vaatimukset

Lämmönläpäisykerroin U	-
Paloluokka	P1, R-, EI-
Sisäpinnan luokkavaatimus	D-s2,d2
Ilmääneneristävyys R' <sub>w</sub>	-



Pinnoite rakennusselityksen mukaan

Märkätilassa sementtipohjainen märkätilan tasoite ja sertifikoitu vedeneristejärjestelmä

92 mm

AKO-92 seinäelementti tai vastaava. Toteutus valmistajan työohjeen ja detaljien mukaisesti

Pinnoite rakennusselityksen mukaan

- Märkätilan vedeneristeen toteuttajalla tulee olla Eurofins expert services märkätilojen vedeneristäjän henkilösertifikaatti
- Vedeneristystyössä tulee olla käytössä vedeneristevalmistajan asennus- ja työohjeet
- Vedeneristeen kuivakalvopaksuudet tulee mitata luopilla seinistä ja lattioista sekä tulokset tulee dokumentoida tiloittain
- LVIS-läpimenot tiivistetään ilmatiiviiksi elastisella kitillä Sikaflex construction+ tai vastaavalla rakenteen molemmin puolin ellei suunnitelmissa toisin esitetty
- Seinän liittymät kantaviin seiniin toteutetaan AKO-työohjeen ja AKO-detaljien mukaan
- 15 mm väli- ja yläpohjan taipumavara seinän yläreunaan, ellei toisin mainittu. Painumavarasaamaan elastinen kitti ja solu-  
muovinauha seinän molemmin puolin

Rakenteelle asetetut vaatimukset

Lämmönläpäisykerroin U

-

Paloluokka

P1, R-, EI-

Sisäpinnan luokkavaatimus

D-s2,d2

Ilmääneneristävyys R'<sub>w</sub>

-